

SKILLER  
SGD1  
GAMING DESK



**Manual • Anleitung • Manuel • Manuale dell'utente • Handleiding  
Instrukcja • Руководство пользователя • El Kitabı • 使用説明 • マニュアル**

# 1 Package Contents

**EN** Package Contents

**DE** Verpackungsinhalt

**FR** Contenu de l'emballage

**IT** Contenuto della confezione

**ES** Contenidos del paquete

**PT** Conteúdo da embalagem

**NL** Verpakkingsinhoud

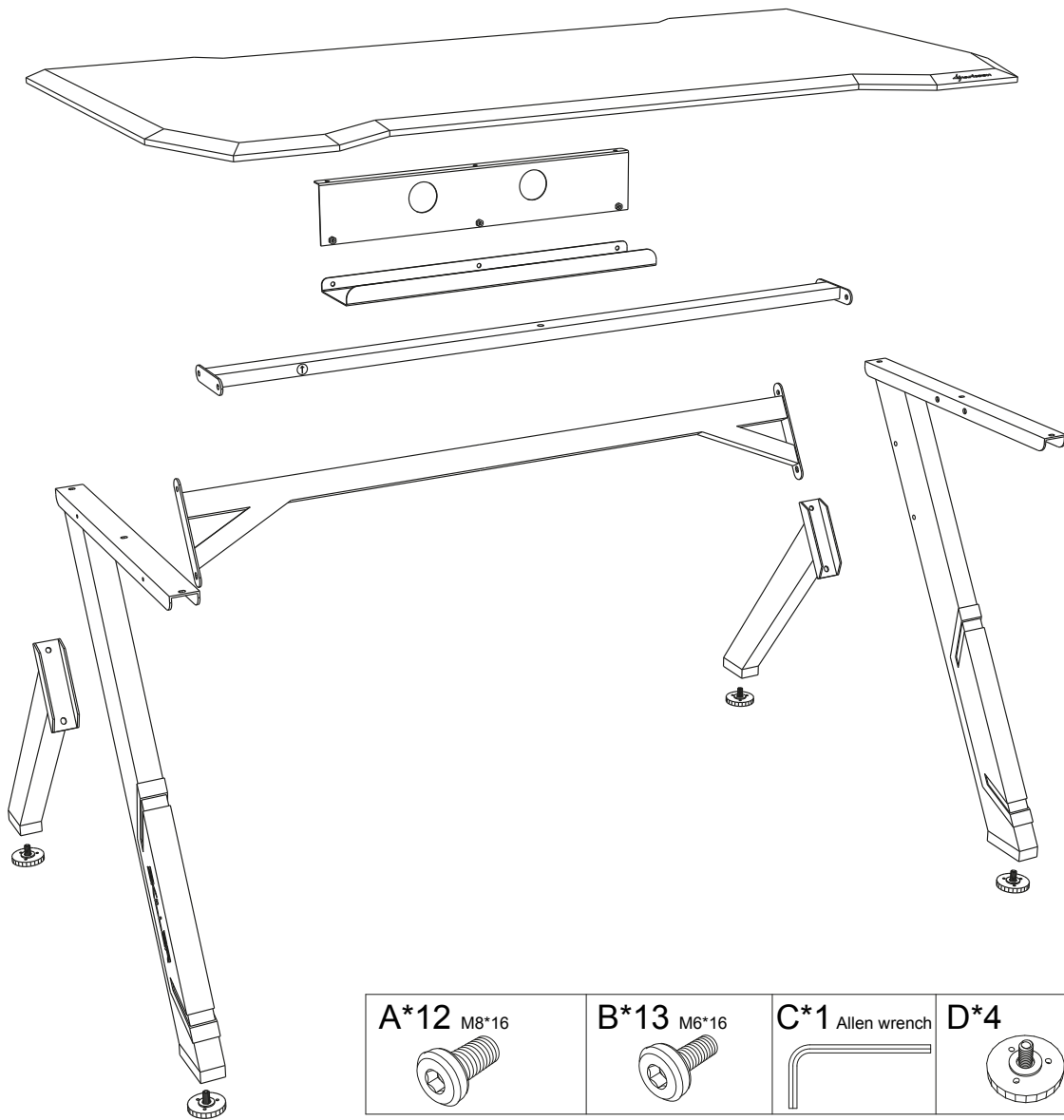
**PL** Zawartość opakowania

**RU** Содержимое упаковки

**CN** 包装内含物件

**JP** パッケージ内容

**TR** Paket içeriği



## 2 Remove Pre-Installed Screws

**EN** Please remove the pre-installed screws before assembly.

**DE** Bitte entfernen Sie die vorinstallierten Schrauben vor der Montage.

**FR** Veuillez retirer les vis pré-installées avant l'assemblage.

**IT** Rimuovere le viti preinstallate prima del montaggio.

**ES** Por favor, retire los tornillos preinstalados antes del ensamblaje.

**PT** Por favor, remova os parafusos pré-instalados antes da montagem.

**NL** Verwijder de voorgesmonteerde schroeven voor de montage.

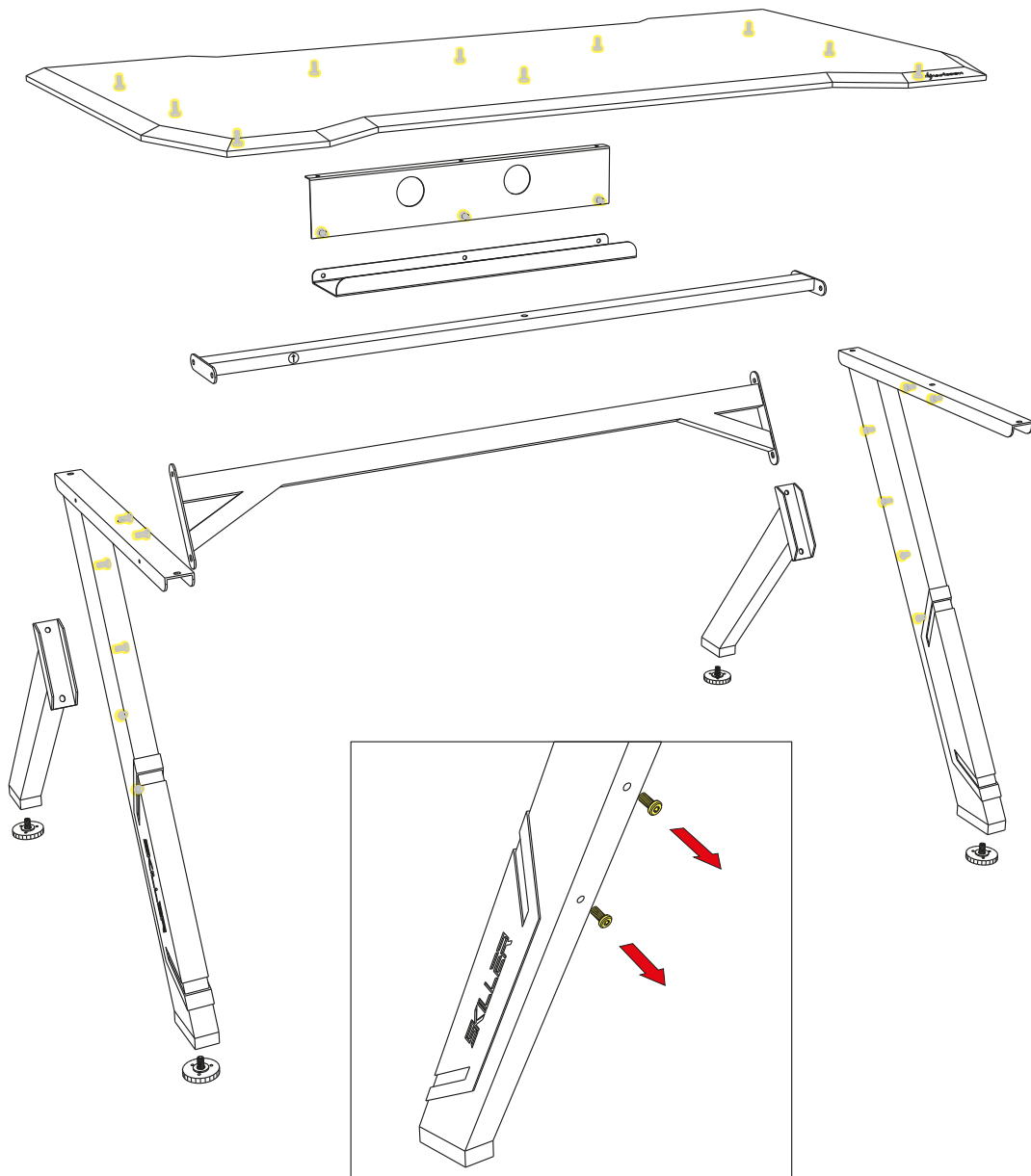
**PL** Wyjmij wstępnie zainstalowane śruby przed montażem.

**RU** Пожалуйста, уберите предстановленные винты перед сборкой.

**CN** 裝配前請先卸下預裝的螺絲。

**JP** 組み立てる前に、あらかじめ取り付けられたネジを外してください。

**TR** Lütfen montajdan önce takılmış olan vidaları çıkarın.



## 3 Safety Instructions

### EN Safety Instructions

- A) We recommend assembling this desk with the help of another person.
- B) Ensure that all parts of the desk are intact and are assembled correctly. Damaged parts could impair the safety and function of the product.
- C) To avoid injury or damage to property, make sure that all screws are fitted tightly! Regularly check that the screws remain tight during the lifetime of the desk.
- D) Use the desk only on flat, standard indoor floor surfaces!
- E) To avoid damage to sensitive hard flooring (such as laminate, cork or parquet), we recommend the use of a floor protection mat.
- F) Please be aware that the desk supports a maximum load of 50 kg!
- G) Never stand on the desk, use as a ladder, climbing aid or the like.
- H) Do not place heavy objects on the desk which exceed the maximum load of 50 kg! To avoid any danger of tipping over, ensure that the weight on the desk is evenly distributed.
- I) The desk is not a children's toy. Keep babies away from small parts and packaging foil. Risk of suffocation!
- J) The desk should not be used if parts are damaged or missing.
- K) Do not use aggressive cleaning agents to clean the desk!
- L) To avoid scratches, be careful of sharp objects on or near the desktop!

The manufacturer assumes no liability for direct damage or consequential damage resulting from improper use or non-observance of safety instructions.

### FR Consignes de sécurité

- A) Nous recommandons de monter le bureau à l'aide d'une seconde personne.
- B) Veillez à ce que toutes les parties du bureau soient intactes et correctement assemblées. Les parties endommagées peuvent affecter la sécurité et l'utilisation du produit.
- C) Afin d'éviter les blessures ou les dommages sur le matériel, veuillez-vous assurer que toutes les vis soient vissées de manière serrées ! Vérifiez régulièrement que les vis restent serrées pendant toute la durée de vie du bureau.
- D) Utilisez le bureau uniquement sur une surface standard et plate.
- E) Pour éviter les dommages sur les sols durs sensibles comme le laminé, le liège ou le parquet, nous recommandons d'utiliser un tapis de protection.
- F) Soyez informé que le bureau supporte une charge maximale de 50 kg !
- G) Ne jamais : se tenir debout sur le bureau, l'utiliser comme une échelle ou comme appui de montée ou similaire.
- H) Ne pas placer d'objets lourds sur le bureau qui excèdent une charge maximale de 50 kg ! Pour éviter tout danger de renversement, assurez-vous que le poids sur le bureau soit équitablement réparti.
- I) Le bureau n'est pas un jouet pour enfant. Tenez éloigner les bébés des petites parties et de l'emballage. Risque de suffocation !
- J) Le bureau ne devrait pas être utilisé si des parties sont endommagées ou manquantes.
- K) N'utilisez aucun produit ménager agressif pour nettoyer le bureau !
- L) Pour éviter les rayures, soyez attentifs aux objets tranchants sur ou près du bureau !

Le fabricant décline toute responsabilité pour tout dommage direct ou consécutif résultant d'une utilisation inappropriée ou du non-respect des consignes de sécurité.

### ES Instrucciones de seguridad

- A) Recomendamos el ensamblaje de la mesa con la ayuda de una segunda persona.
- B) En suelos sensibles (ej. laminado, de corcho, parquet) utilice algún tipo de alfombrailla comercializada para protección de suelo.
- C) Asegúrese de que todas las partes están intactas e instaladas correctamente. Una instalación incorrecta podría causar heridas.
- D) ¡Use la mesa sólo sobre una superficie estándar de interior!
- E) En suelos sensibles (ej. laminado, de corcho, parquet) utilice algún tipo de alfombrailla comercializada para protección de suelo.
- F) ¡Por favor, tenga en cuenta que la mesa aguanta hasta 50 kg!
- G) ¡Nunca se suba a la mesa y tampoco la use como una escalera!
- H) ¡Nunca coloque objetos pesados sobre la mesa que excedan de 50 kg! Para evitar que la mesa se pueda caer, asegúrese de que el peso sea uniformemente distribuido.
- I) La mesa no es un juguete para niños. Mantenga a los bebés alejados de piezas pequeñas y papel de embalaje. ¡Riesgo de asfixia!
- J) No se debería usar la mesa si las partes están dañadas o ausentes.
- K) No use productos de limpieza agresivos sobre el escritorio.
- L) Para evitar arañazos, tenga cuidado con los objetos afilados que se encuentran en el escritorio o cerca de él.

El fabricante no asume ninguna responsabilidad por daños directos o daños consecuentes que resulten del uso incorrecto o del incumplimiento de las instrucciones de seguridad.

### DE Sicherheitshinweise

- A) Wir empfehlen, den Tisch mithilfe einer zweiten Person aufzubauen.
- B) Achten Sie unbedingt darauf, dass alle Teile des Tisches unbeschädigt und sachgerecht montiert sind! Beschädigte Teile können die Sicherheit und die Funktion beeinflussen.
- C) Um Schäden an Gegenständen oder Personen zu vermeiden, stellen Sie zu jeder Zeit sicher, dass alle Schrauben fest angezogen sind! Ziehen Sie diese in regelmäßigen Intervallen nach!
- D) Stellen Sie den Tisch nur auf ebenen Standarduntergründen und nur im Haus!
- E) Um Schäden vorzubeugen empfehlen wir, bei empfindlichen Hartböden (z. B. Laminat, Kork, Parkett) eine handelsübliche Bodenschutzmatte zu verwenden.
- F) Beachten Sie, dass der Tisch mit maximal 50 kg belastbar ist!
- G) Stellen Sie sich nicht auf den Tisch und benutzen Sie ihn nicht als Leiter, Steighilfe oder Ähnliches!
- H) Stellen Sie keine schweren Lasten über der zulässigen Traglast von 50 kg auf dem Tisch ab! Um ein Umkippen des Tisches zu vermeiden, stellen Sie zudem sicher, dass die Belastung auf dem Tisch gleichmäßig verteilt ist!
- I) Der Tisch ist nicht als Kinderspielzeug zu gebrauchen. Halten Sie Babys von Kleinteilen und Verpackungsfolie fern, es besteht Erstickungsgefahr!
- J) Der Tisch sollte nicht verwendet werden, wenn Teile beschädigt sind oder fehlen.
- K) Verwenden Sie keine aggressiven Reinigungsmittel zum Reinigen des Tisches!
- L) Um ein Verkratzen zu vermeiden, benutzen Sie keine scharfen Objekte in der Nähe der Tischplatte!

Der Hersteller übernimmt keine Haftung für unmittelbare Schäden oder Folgeschäden, die durch unsachgemäßen Gebrauch oder Nichtbeachtung der Sicherheitshinweise entstanden sind.

### IT Istruzioni per la sicurezza

- A) Si consiglia di montare la scrivania con l'aiuto di una seconda persona.
- B) Assicurarsi che tutte le parti della scrivania siano intatte e montate correttamente. Le parti danneggiate potrebbero compromettere la sicurezza e il funzionamento del prodotto.
- C) Utilizzare la scrivania solo internamente su superfici piane e standard!
- D) Per evitare il danneggiamento di pavimenti (come laminato, parquet e sughero), si raccomanda l'utilizzo di un tappeto antiscivolo.
- E) La scrivania supporta un peso massimo di 50 kg!
- F) È vietato salire sulla scrivania, utilizzarla come scala, o per azioni simili.
- G) Non collocare oggetti pesanti sulla scrivania che superino il carico massimo di 50 kg! Per evitare qualsiasi rischio di ribaltamento, assicurarsi che il peso sulla scrivania sia uniformemente distribuito.
- H) Non essendo la scrivania un giocattolo per bambini, tenerli lontani da piccole parti e fogli d'imballaggio. Rischio di soffocamento!
- I) La scrivania non deve essere utilizzata se le parti sono danneggiate o mancanti.
- J) Non usare detersivi aggressivi per pulire la scrivania!
- K) Per evitare che la scrivania si graffi, prestare attenzione agli oggetti appuntiti che saranno collocati sopra o vicino ad essa!

Il produttore non si assume alcuna responsabilità per danni diretti o danni conseguenti derivanti da un uso improprio o dalla mancata osservanza delle istruzioni di sicurezza.

### PT Instruções de segurança

- A) Recomendamos montar a mesa com a ajuda de outra pessoa.
- B) Assegure-se de que todas as partes da mesa estejam intactas e estejam montadas corretamente. Peças danificadas podem prejudicar a segurança e o funcionamento do produto.
- C) Para evitar ferimentos ou danos à mesa, certifique-se de que todos os parafusos estão bem apertados! Verifique regularmente se os parafusos permanecem apertados durante o uso da mesa.
- D) Use a mesa somente em superfícies planas!
- E) Recomendados usar a mesa em cima de um tapete.
- F) Por favor, esteja ciente de que a mesa suporta uma carga máxima de até 50 kg!
- G) Nunca fique em pé sobre a mesa, não use a mesa como escada ou algo parecido.
- H) Não coloque objetos pesados sobre a mesa que excedam a carga máxima de 50 kg! Para evitar o perigo de tombar, certifique-se de que o peso na mesa esteja uniformemente distribuído.
- I) A mesa não é um brinquedo para crianças. Mantenha os bebês fora do alcance.
- J) A mesa não deve ser usada se estiverem faltando peças ou se conter peças danificadas.
- K) Não use agentes de limpeza agressivos para limpar a mesa!
- L) Para evitar arranhões, tenha cuidado com objetos pontiagudos!

O fabricante não assume qualquer responsabilidade por danos diretos. Uso indevido ou não observância das instruções de segurança.

## NL Veiligheidsinstructies

- A) Zorg ervoor dat het gewicht gelijkmatig verdeeld is om te voorkomen dat de bureau omvalt.
- B) Zorg ervoor dat alle delen van het bureau intact zijn en correct zijn gemonteerd. Beschadigde onderdelen kunnen de veiligheid en werking van het product nadelig beïnvloeden.
- C) Zorg ervoor dat alle schroeven goed vastzitten om letsel of schade aan eigendommen te voorkomen! Controleer regelmatig of de schroeven goed vastzitten tijdens de levensduur van het bureau.
- D) Wij raden aan om de bureau te gebruiken op een standaard binnenoppervlak
- E) Met gevoelige harde vloeren (bijvoorbeeld laminaat, kurk, parket) is het aan te raden om een mat aan te schaffen om de vloer te beschermen.
- F) De SGD1 is geschikt tot een gewicht van 50 kg!
- G) Sta nooit op het bureau, gebruik het als een ladder, klimhulp of iets dergelijks.
- H) Plaats geen zware voorwerpen op het bureau van meer dan 50 kg! Zorg ervoor dat het gewicht gelijkmatig verdeeld is om te voorkomen dat de SGD1 omvalt.
- I) De bureau is geen speelgoed voor kinderen. Houd baby's en peuters weg van de kleine onderdelen en verpakkingfolie. Risico op verstikking!
- J) Het bureau mag niet worden gebruikt als onderdelen beschadigd zijn of ontbreken.
- K) Gebruik geen agressieve reinigingsmiddelen om de bureau schoon te maken!
- L) Om krassen te voorkomen, moet u op scherpe voorwerpen op of in de buurt van het bureaublad letten!

De fabrikant is niet aansprakelijk voor directe schade of gevolgschade die voortvloeit uit onjuist gebruik of niet-naleving van veiligheidsinstructies.

## PL Instrukcje bezpieczeństwa

- A) Zalecamy złożenie tego biurka przy pomocy dwóch osób.
- B) Upewnij się, że wszystkie części biurka są nienaruszone i są prawidłowo zmontowane. Uszkodzone części mogą osłabić bezpieczeństwo i sprawić, że produkt nie będzie funkcjonował tak jak należy.
- C) Aby uniknąć obrażeń lub uszkodzenia sprzętu, upewnij się, że wszystkie śruby są dobrze dopasowane! Regularnie sprawdzaj, czy śruby pozostają szczelne podczas okresu kiedy korzystasz z biurka.
- D) Używaj biurka tylko na płaskich, standardowych powierzchniach wewnętrznych!
- E) Aby uniknąć uszkodzenia wrażliwych twardych podłóg (np. Laminatu, korka lub parkietu), zalecamy użycie maty ochronnej pod spodem.
- F) Należy pamiętać, że biurko obsługuje maksymalne obciążenie 50 kilogramów!
- G) Nigdy nie stawaj na biurku, nie używaj jako drabiny, nie używaj jako pomocy do wspinaczki lub tym podobnych.
- H) Nie kładź na biurku ciężkich przedmiotów, które przekraczają razem maksymalne obciążenie 50 kg! Aby uniknąć niebezpieczeństwa przewrócenia, należy upewnić się, że ciężar na biurku jest równomiernie rozłożony.
- I) Biurko nie jest zabawką dla dzieci. Trzymaj dzieci z dala od małych części i folii od opakowania. Małe części powodują ryzyko uduszenia!
- J) Biurko nie należy używać, jeśli części są uszkodzone lub ich brakuje.
- K) Do czyszczenia biurka nie należy używać agresywnych środków czyszczących.
- L) Aby uniknąć zadrapań, należy uważać na ostre przedmioty na biurku lub w jego pobliżu.

Producent nie ponosi odpowiedzialności za bezpośrednie uszkodzenia lub szkody wtórne wynikające z niewłaściwego użytkowania biurka lub nieprzestrzegania instrukcji bezpieczeństwa.

## RU Инструкция по технике безопасности

- A) Рекомендуем помощь второго человека при сборке стола.
- B) Убедитесь, что все детали исправны и собраны правильно. Поврежденные детали могут оказать влияние на работоспособность и безопасность.
- C) Во избежание травм или повреждения имущества убедитесь, что все винты установлены плотно! Регулярно проверяйте, чтобы винты оставались плотными в течение всего срока службы стола.
- D) Используйте стол только на ровных, стандартных для внутренних помещений поверхностях!
- E) Во избежание повреждения чувствительных жестких напольных покрытий (например, ламината, пробки или паркета), мы рекомендуем использовать защитный коврик для пола.
- F) Пожалуйста, помните, что стол выдерживает нагрузку максимум до 50 кг!
- G) Никогда не вставляйте на стол, не используйте в качестве лестницы, подставки и т.д.
- H) Не размещайте на столе предметы, превышающие общий вес 50 кг! Чтобы избежать каких-либо опасностей опрокидывания, убедитесь, что вес на столе распределен равномерно.
- I) Стол не является детской игрушкой. Держите мелкие детали и инструменты подальше от детей. Опасность удушья!
- J) Стол не должен использоваться, если детали повреждены или отсутствуют.
- K) Не используйте агрессивные моющие средства при уходе за столом.
- L) Чтобы избежать царапины, будьте осторожны с острыми предметами на или около стола!

Производитель не несет ответственности за прямой или косвенный ущерб, возникший в результате неправильного использования или несоблюдения инструкций по технике безопасности.

## CN 安全守則

- A) 建議您在第二個人的協助下組裝桌子。
- B) 請確保所有零件的完整性並正確地安裝。有缺損的零件也可能會影響安全性和功能。
- C) 為避免人員受傷或財產損失，請確認所有螺絲都已鎖緊！在使用桌子的期間，請定期檢查螺絲是否牢固。
- D) 此產品僅供在平坦的室內地板表面使用！
- E) 為避免損壞硬質地板（如：磁磚、超耐磨木質地板...等），如有必要建議使用市售地墊。
- F) 請注意桌子最大均衡負重為50公斤！
- G) 請勿站在桌子上、當梯子使用或攀附在上面等等。
- H) 此產品最大載重為50公斤，請勿在桌子上放置重物超過50公斤！為避免不平衡造成翻倒的危險，使用時請確保桌面上的重量均衡分配。
- I) 此產品並非兒童玩具，請讓嬰兒及幼兒遠離小零件和包裝。避免產生窒息的危險！
- J) 此產品零件有缺損的情況下，請勿使用。
- K) 請勿使用具腐蝕性的清潔劑擦拭桌子。
- L) 請注意在桌面或附近的尖銳物體，以避免桌面被劃傷！

製造商對不當使用或不遵循安全守則所造成的直接及間接損害，不會承擔任何責任。

## JP 安全上の注意事項

- A) 2人で組み立てることを推奨します。
- B) デスクのすべての部品が破損しておらず、正しく組み立てられていることを確認してください。部品の破損により製品の安全性と機能が損なわれる可能性があります。
- C) 怪我や物的損害を防ぐため、すべてのネジがしっかりと固定されていることを定期的に確認してください。
- D) 本製品は標準的な屋内の床面でお使いください。
- E) 傷付きやすいハードフロア（例えば、ラミネート、コルク、寄木張りなど）の上を使う場合、床を保護するため、市販の保護マットをお使いください。
- F) 本製品の耐荷重は50kgです。
- G) 決してデスクの上に立ったり、はしご、クライミング・アシスタントなどとして使用しないでください。
- H) 耐荷重は50kgで、それ以上のものを載せないでください！転落防止に重量を均等に分散してご使用ください。
- I) 本製品は子供のおもちゃではありません。赤ちゃんや幼児の手の届かない場所におき、お使いください。
- J) 本体および部品が破損・故障・部品の紛失している状態のまま使用しないでください。
- K) 強い洗浄剤でクリーニングしないでください。
- L) 傷を避けるために、デスクの上または近くの尖ったものに注意してください！

本製品を不正使用したこと及び安全指示を無視して、誤った取扱いをしたことによる直接損害、間接損害については、当社が責任を負いかねますのでご了承ください。

## TR Güvenlik Talimatları

- A) Bu masanın başka bir kişinin yardımıyla toplanmasını öneriyoruz.
- B) Masanın tüm parçalarının sağlam olduğundan ve doğru monte edildiğinden emin olun. Zarar görmüş parçalar ürünün emniyetini ve fonksiyonunu bozabilir.
- C) Yaralanmaları veya mal hasarlarını önlemek için tüm vidaların sıkıca takıldığından emin olun! Masanın kullanım ömrü boyunca, düzenli olarak, vidaların sıkı durduğunu kontrol edin.
- D) Masa sadece düz, standart iç mekan zemin yüzeylerinde kullanılmalıdır!
- E) Hassas sert zeminlere (laminat, mantar veya parket gibi) zarar vermektен kaçınmak için, zemin koruyucu paspas kullanmasını tavsiye ederiz.
- F) Masanın en fazla 50 kg yük taşıdığı için lütfen unutmayın!
- G) Asla masanın üstüne çıkmayın, merdiven olarak kullanmayın, tırmanma yardımı veya benzeri bir şekilde kullanmayın.
- H) Masanın üzerine, maksimum 50 kg yükü aşan ağır nesnelere koymayın! Devrilme tehlikesini önlemek için, masanın üzerindeki ağırlığın eşit şekilde dağıldığından emin olun.
- I) Masa çocuk oyuncakı değildir. Bebekleri küçük parçalardan ve ambalaj folyolarından boğulma tehlikesi nedeniyle uzak tutun.
- J) Parçalar hasarlı veya eksikse masa kullanılmamalıdır.
- K) Masayı temizlemek için zarar verici temizlik maddeleri kullanmayın!
- L) Çizilmelerden kaçınmak amacıyla, masaüstünde veya yakınında keskin nesnelere dikkat edin!

Üretici, yanlış kullanım veya güvenlik talimatlarına uyulmamasından kaynaklanan doğrudan hasar veya dolaylı olarak ortaya çıkan hasar için sorumluluk kabul etmemektedir.

## 4 Cable Management System

**EN** Cable Management System Assembly

**DE** Zusammenbau des Kabelmanagement-Systems

**FR** Assemblage du système de gestion de câbles

**IT** Assemblaggio del cable management

**ES** Ensamblaje del sistema de gestión del cable

**PT** Montagem do sistema de gerenciamento de cabos

**NL** Kabelmanagement systeem montage

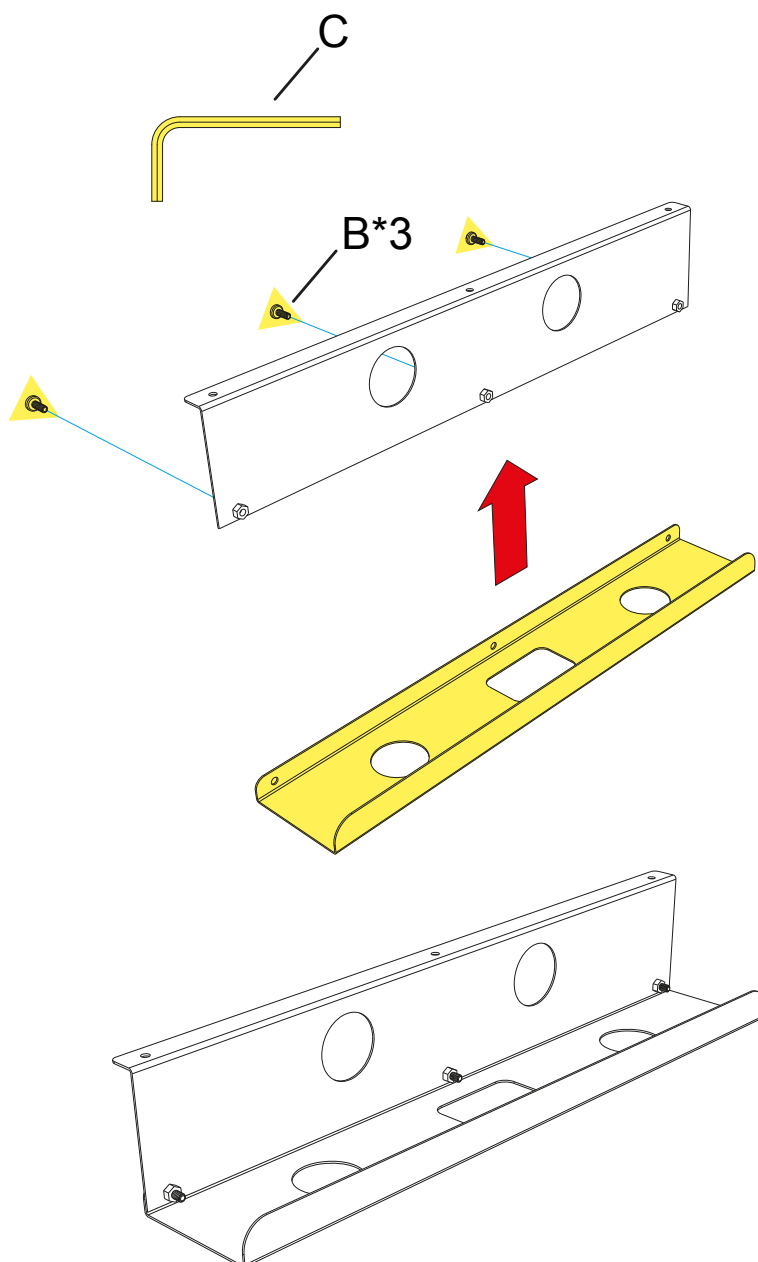
**PL** System do montażu okablowania

**RU** Установка системы кабель-менеджмента

**CN** 組合整線收納槽

**JP** ケーブル管理システムの組み立て

**TR** Kablo Yönetim Sistemi Kurulumu



**EN** Leg Assembly

**DE** Montage der Tischbeine

**FR** Assemblage des pieds

**IT** Montaggio dei piedi della scrivania

**ES** Ensamblaje de las patas

**PT** Montagem das pernas da mesa

**NL** Been vergadering

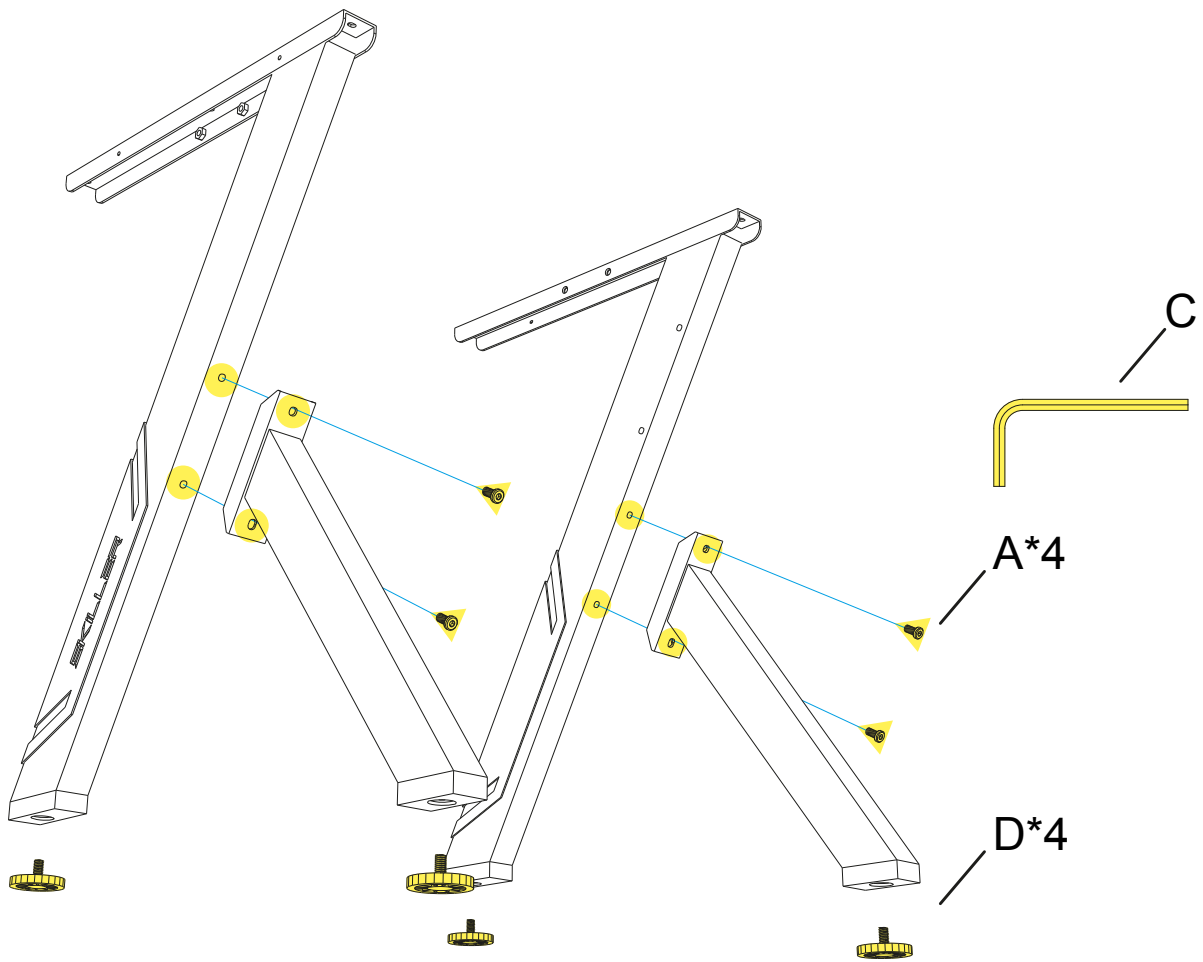
**PL** Montaż nóg

**RU** Комплект ножек

**CN** 桌脚安装

**JP** 脚の組み立て

**TR** Masa Ayakları Kurulumu



## 6 Frame Assembly

**EN** **Frame Assembly**  
Do not yet fully tighten the screws (A\*8).

**DE** **Gestellmontage**  
Ziehen Sie die Schrauben (A\*8) noch nicht vollständig fest.

**FR** **Assemblage du cadre**  
Ne serrez pas encore complètement les vis (A\*8).

**IT** **Montaggio del telaio**  
Non stringere ancora completamente le viti (A\*8).

**ES** **Ensamblaje de la estructura**  
No apriete fuertemente los tornillos todavía (A\*8).

**PT** **Montagem da armação da mesa**  
Ainda não aperte os parafusos totalmente (A\*8).

**NL** **Frame montage**  
Draai de schroeven nog niet helemaal vast (A\*8).

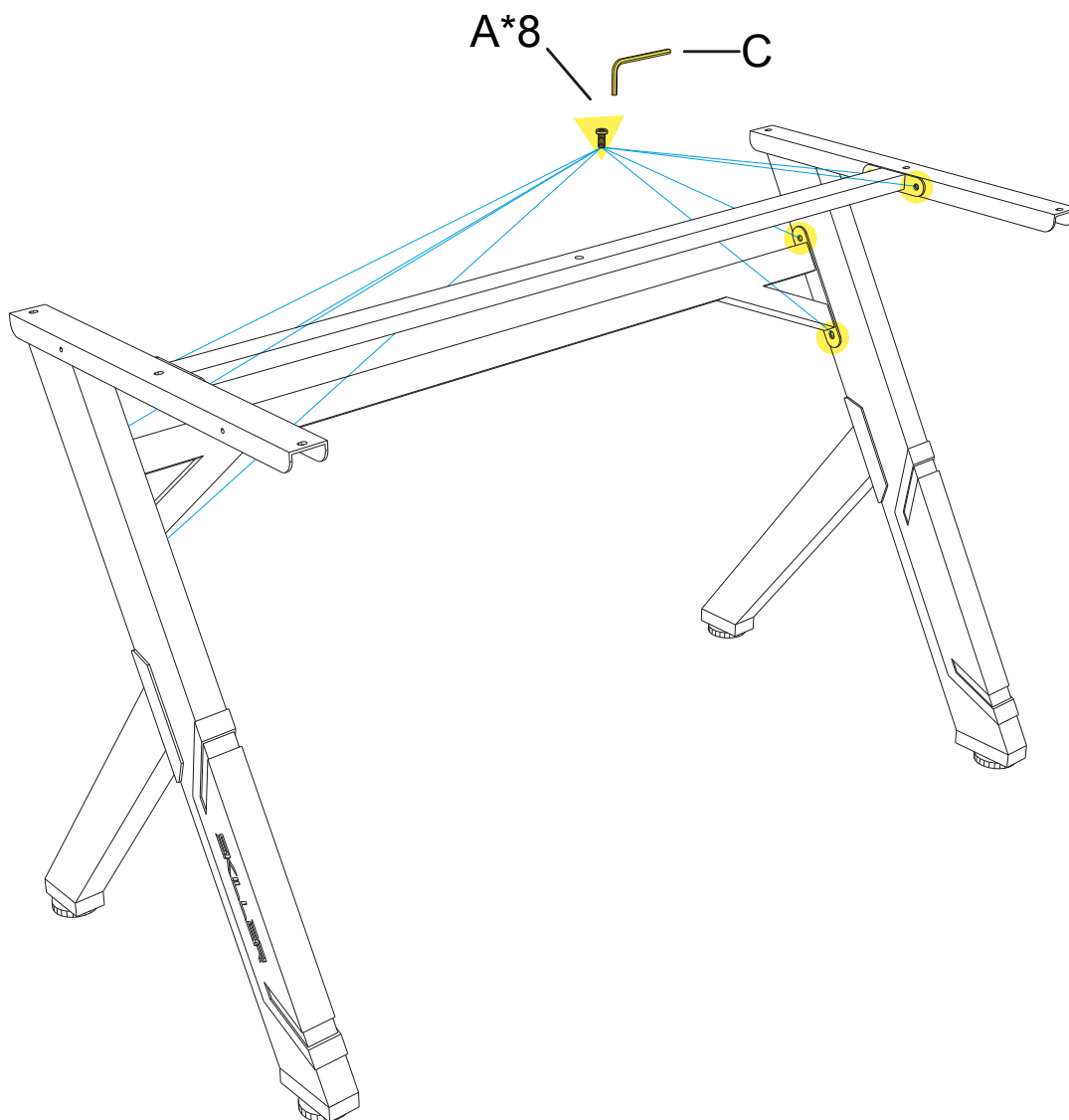
**PL** **Montaż ramy**  
Nie dokręcaj jeszcze całkowicie śrub (A\*8).

**RU** **Каркас**  
Не затягивайте полностью винты (A\*8).

**CN** **底座安裝**  
請暫時不要將螺絲 (A\*8) 完全鎖緊。

**JP** **フレームの組み立て**  
ネジ (A\*8)はまだ完全に締め付けしないでください。

**TR** **Çerçeve Kurulumu**  
Vidaları henüz tamamen sıkmayın (A\*8).





## 7 Mount Desktop onto Frame

**EN** **Mount Desktop onto Frame**  
First fully tighten the illustrated screws (B\*7) and then the screws for the frame (A\*8).

**DE** **Montage der Tischplatte am Gestell**  
Ziehen Sie erst die abgebildeten Schrauben (B\*7) fest und anschließend die Schrauben aus dem vorherigen Schritt (A\*8).

**FR** **Montage du bureau sur le cadre**  
Tout d'abord, veuillez à bien serrer les vis illustrées (B\*7), puis les vis de l'armature (A\*8).

**IT** **Montaggio del piano della scrivania sul telaio**  
Prima stringere completamente le viti come in figura (B\*7) e successivamente le viti del telaio come in figura (A\*8).

**ES** **Montaje del escritorio en la estructura**  
Primero apriete fuertemente los tornillos ilustrados (B\*7) y luego los tornillos de la estructura (A\*8).

**PT** **Montar a área de trabalho na armação**  
Primeiro aperte os parafusos da ilustração (B\*7) e depois os parafusos da estrutura (A\*8).

**NL** **Monteer Desktop op Frame**  
Draai eerst de geïllustreerde schroeven (B\*7) en vervolgens de schroeven voor het frame (A\*8).

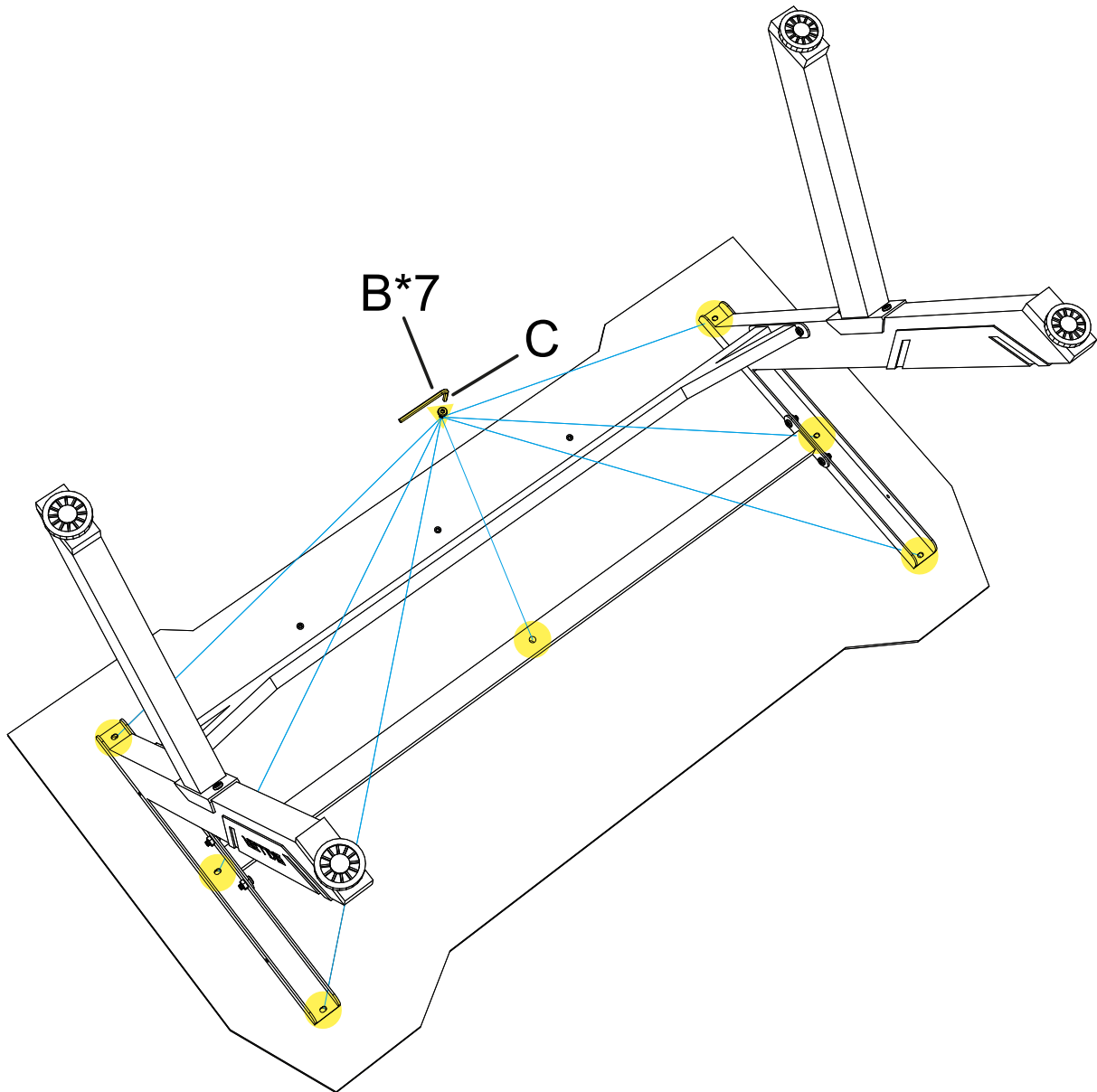
**PL** **Zamontuj pulpit biurka na ramę**  
Najpierw dokręć dokładnie przedstawione śruby (B\*7), a dopiero następnie śruby od ramy (A\*8).

**RU** **Установка рабочего стола в раму**  
В первую очередь закрутите винты указанные на картинке (B\*7), а затем винты для каркаса (A\*8).

**CN** **將桌面安裝至底座上**  
先完全鎖緊圖示中的螺絲 (B\*7), 再將底座螺絲鎖緊 (A\*8)。

**JP** **デスクトップをフレームに取り付ける**  
最初に図に示されているネジ(B\*7)をしっかりと締め付けてから、フレームのネジ(A\*8)を取り付けてください。

**TR** **Masa Üstünü Çerçeveye Monte Etmek**  
Önce, gösterilen vidaları (B\*7) tamamen sıkın ve sonra çerçevenin vidalarını sıkın (A\*8).



## 8 Mount Cable Management System to Desktop

**EN** Mount Cable Management System to Desktop

**DE** Montage des Kabelmanagement-Systems an der Tischplatte

**FR** Montage du système de gestion de câble sur le bureau

**IT** Montaggio del sistema cable management sul piano della scrivania

**ES** Montaje del sistema de gestión del cable en el escritorio

**PT** Montar o sistema de gerenciamento de cabos na área de trabalho

**NL** Monteer het Kabelmanagement systeem op het bureaublad

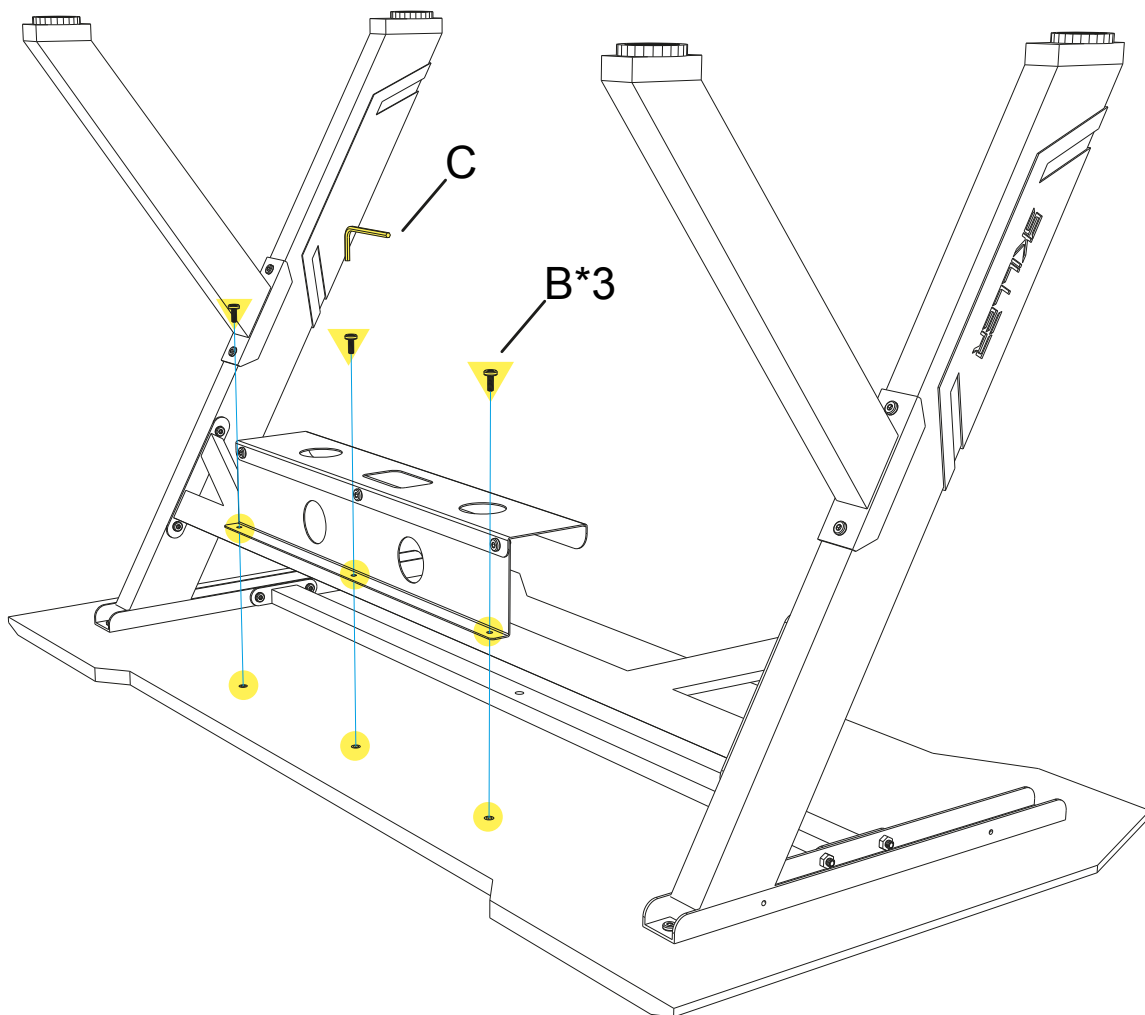
**PL** Zamontuj system zarządzania kablami na pulpit biurka

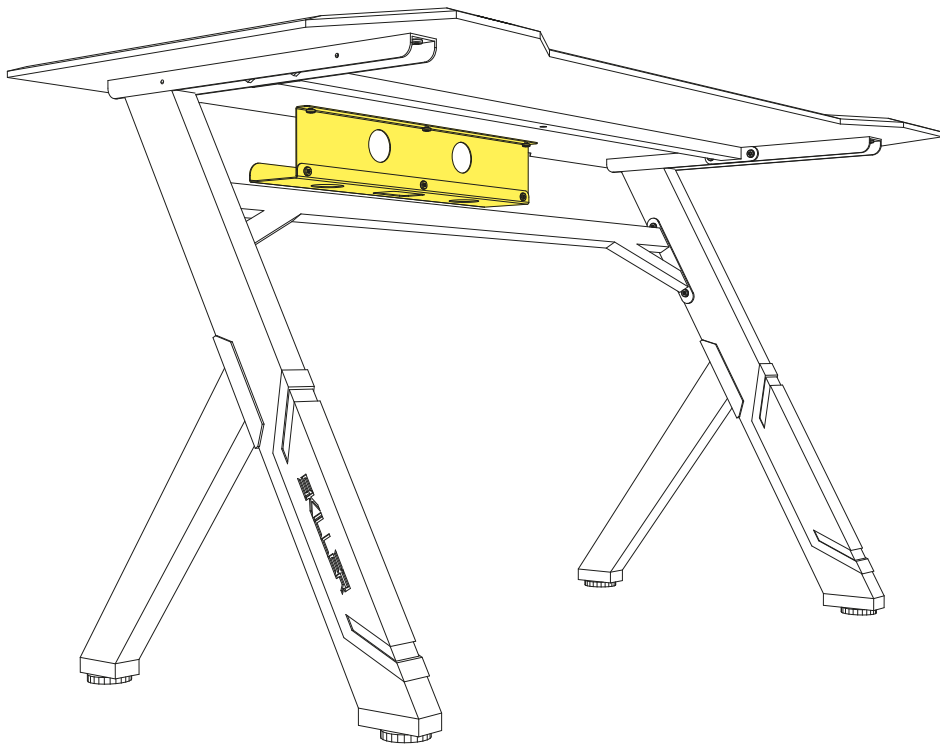
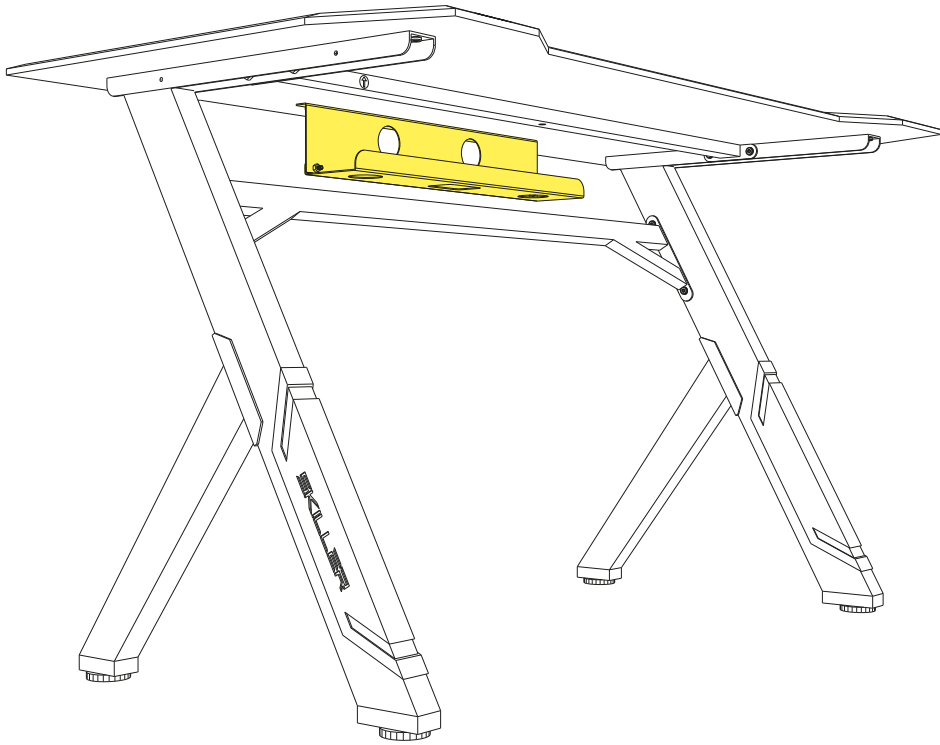
**RU** Установка системы кабель-менеджмента в стол

**CN** 整線收納槽安裝至桌面下

**JP** ケーブルマネジメントシステムをデスクトップに取り付ける

**TR** Kablo Yönetim Sistemini Masaüstüne Bağlayın





**Sharkoon Technologies GmbH**  
Grüninger Weg 48  
35415 Pohlheim  
Germany

© **Sharkoon Technologies 2019**