

Sharkoon



# SILENT STORM COOL ZERO

Руководство пользователя



<b>1. Особенности</b>	<b>3</b>
1.1 Общие	3
1.2 Содержимое упаковки	3
1.3 Особенности модели	4
<b>2. Стандарты безопасности и защиты</b>	<b>5</b>
<b>3. Установка</b>	<b>6</b>
3.1 Извлечение установленного блока питания из корпуса ПК	6
3.2 Установка блока питания в корпус ПК	6
<b>4. Варианты подключения</b>	<b>7</b>
<b>5. Схема кабельных соединений</b>	<b>8</b>
<b>6. Подключение</b>	<b>9</b>
6.1 Подключение материнской платы и видеокарты	9
6.2 Подключение дисков и других периферийных устройств	9
6.3 Проверка всех подключений	9
<b>7. Гибкая система охлаждения</b>	<b>10</b>
7.1 Режим нулевой скорости вращения	10
7.2 Режим задержки вентилятора	10
<b>8. Различные варианты установки</b>	<b>11</b>
8.1 Блок питания в нижней части корпуса	11
8.2 Блок питания в верхней части корпуса	11
<b>9. Устранение неполадок</b>	<b>12</b>



# 1. Особенности

## 1.1 Общие

Мощность	650, 750 or 850 Ватт
Гарантий	3 года
Разъем PCIe	4x 6+2-Pin.
Вентилятор	135 мм вентилятор с гидродинамическим подшипников
Эффективность	20 % Нагрузка мин. 87 % 50 % Нагрузка мин. 90 % 100 % Нагрузка мин. 87 %
Сертификация 80 PLUS	Gold

## 1.2 Содержимое упаковки

- SilentStorm Cool Zero
- Шнур питания
- Чехол для кабеля
- Набор модульных кабелей\*
- Руководство пользователя

\* Кабели, показанные в схеме проводки, включены в упаковку (см. стр.8).



# 1. Особенности

## 1.3 Особенности модели

Модель	SilentStorm Cool Zero 650				
Мощность (АС)	Напряжение		Ток	Частота	
	100 - 240 В		10 А	50 - 60 Гц	
Выходное напряжение (ПТ)	+3,3 В	+5 В	+12 В	-12 В	+5 Bsb
Макс. Выходной ток	22 А	22 А	54,2 А	0,3 А	3 А
Макс. комбинированная нагрузка	120 Вт		650 Вт	3,6 Вт	15 Вт
Полная мощность	650 Вт				

Модель	SilentStorm Cool Zero 750				
Мощность (АС)	Напряжение		Ток	Частота	
	100 - 240 В		10 А	50 - 60 Гц	
Выходное напряжение (ПТ)	+3,3 В	+5 В	+12 В	-12 В	+5 Bsb
Макс. Выходной ток	22 А	22 А	62,5 А	0,3 А	3 А
Макс. комбинированная нагрузка	120 Вт		750 Вт	3,6 Вт	15 Вт
Полная мощность	750 Вт				

Модель	SilentStorm Cool Zero 850				
Мощность (АС)	Напряжение		Ток	Частота	
	100 - 240 В		10 А	50 - 60 Гц	
Выходное напряжение (ПТ)	+3,3 В	+5 В	+12 В	-12 В	+5 Bsb
Макс. Выходной ток	22 А	22 А	70,9 А	0,3 А	3 А
Макс. комбинированная нагрузка	120 Вт		850 Вт	3,6 Вт	15 Вт
Полная мощность	850 Вт				



## 2. Стандарты безопасности и защиты

Этот блок питания рассчитан на сетевое напряжение 100 - 240 вольт. Он соответствует стандартам безопасности CE, FCC и CB и имеет следующие функции защиты:

### **Защита от перегрузки (OPP)**

Если система требует больше энергии, чем позволяют спецификации, источник питания отключится, чтобы защитить электронику от повреждения.

### **Защита от перенапряжения по току (OVP) / Защита от подачи пониженного давления (UVP)**

Эта функция отключает источник питания для защиты компонентов, как только внутреннее напряжение превышает или падает ниже указанных пределов.

### **Защита от короткого замыкания (SCP)**

В случае короткого замыкания, функция SCP отключает питание и защищает электронику от повреждения.

### **Защита от перенапряжения по току (OVP)**

Если ток на шине превышает допустимый предел, функция OVP отключит электропитание, гарантируя, что не будет никакого повреждения.

### **Защита от перегрева (OTP)**

Если уровень нагрева внутри блока питания достигает критической точки, он отключается функцией OTP для защиты электроники.



### 3.1 Извлечение установленного блока питания из корпуса ПК

При установке в пустой корпус ПК перейдите к разделу «Установка блока питания в корпусе ПК». Для корпуса ПК с уже установленным блоком питания сначала выньте его из корпуса. Действуйте следующим образом:

1. Сначала выключите компьютер. Затем отсоедините шнур питания от сетевой розетки и блока питания (БП).
2. Откройте корпус ПК (доп. Информацию смотрите в инструкции к вашему ПК).
3. Отсоедините все кабели между источником питания и другими компонентами ПК (например, материнской платой, дисками, вентиляторами и т. д.).
4. Выверните крепежные винты, соединяющие блок питания с корпусом ПК, а затем осторожно извлеките блок питания из корпуса.

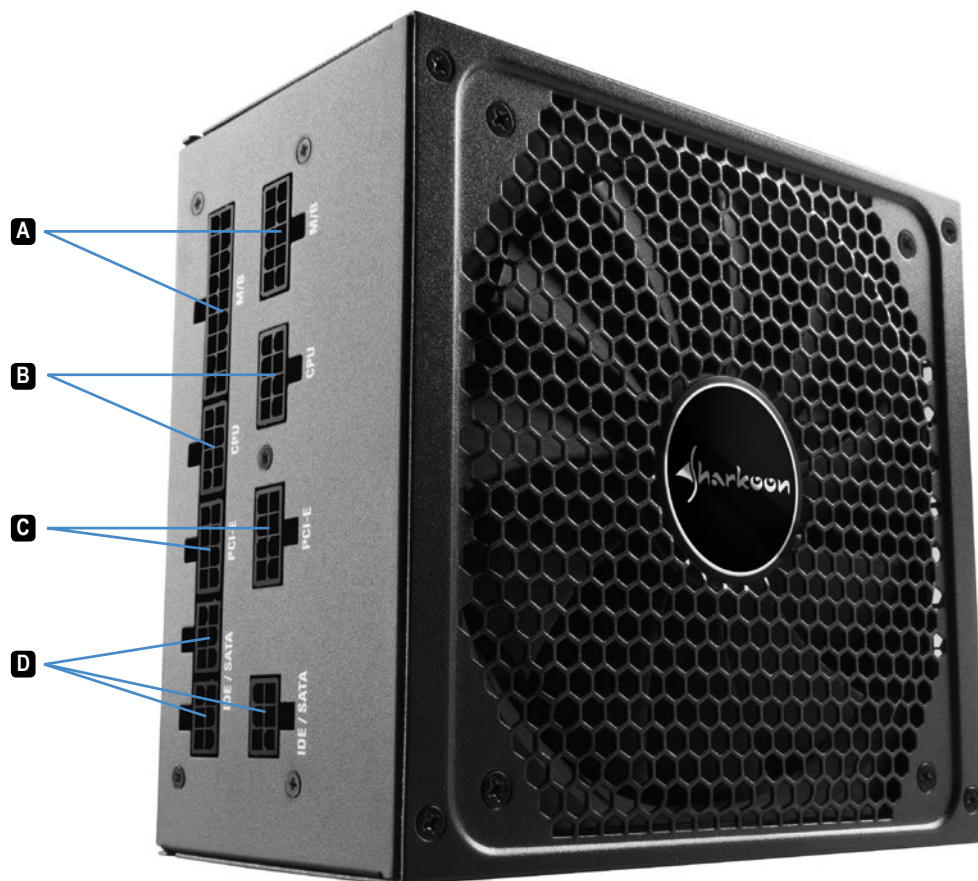
### 3.2 Установка блока питания в корпус ПК

1. Вставьте блок питания в корпус ПК и поместите его напротив крепления блока питания на задней панели. Для получения дополнительной информации см. Руководство к вашему ПК.
2. Подсоедините блок питания снаружи корпуса с помощью прилагаемых винтов. Убедитесь, что вентилятор и вентиляционные отверстия установленного блока питания не закрыты.
3. Используйте прилагаемые кабели для подключения источника питания к компонентам. Разъемы закодированы, чтобы избежать неправильного подключения. Пожалуйста, обратите внимание на маркировку соединений на блоке питания.



## 4. Варианты подключения

Из-за полностью модульной кабельной системы, в источнике питания используются только те кабели, которые действительно необходимы при подключении оборудования и периферийных устройств. Таким образом, полная проводка и внутренняя часть корпуса остаются аккуратными, и поток воздуха не излишне затруднен. SilentStorm Cool Zero имеет следующие варианты подключения:



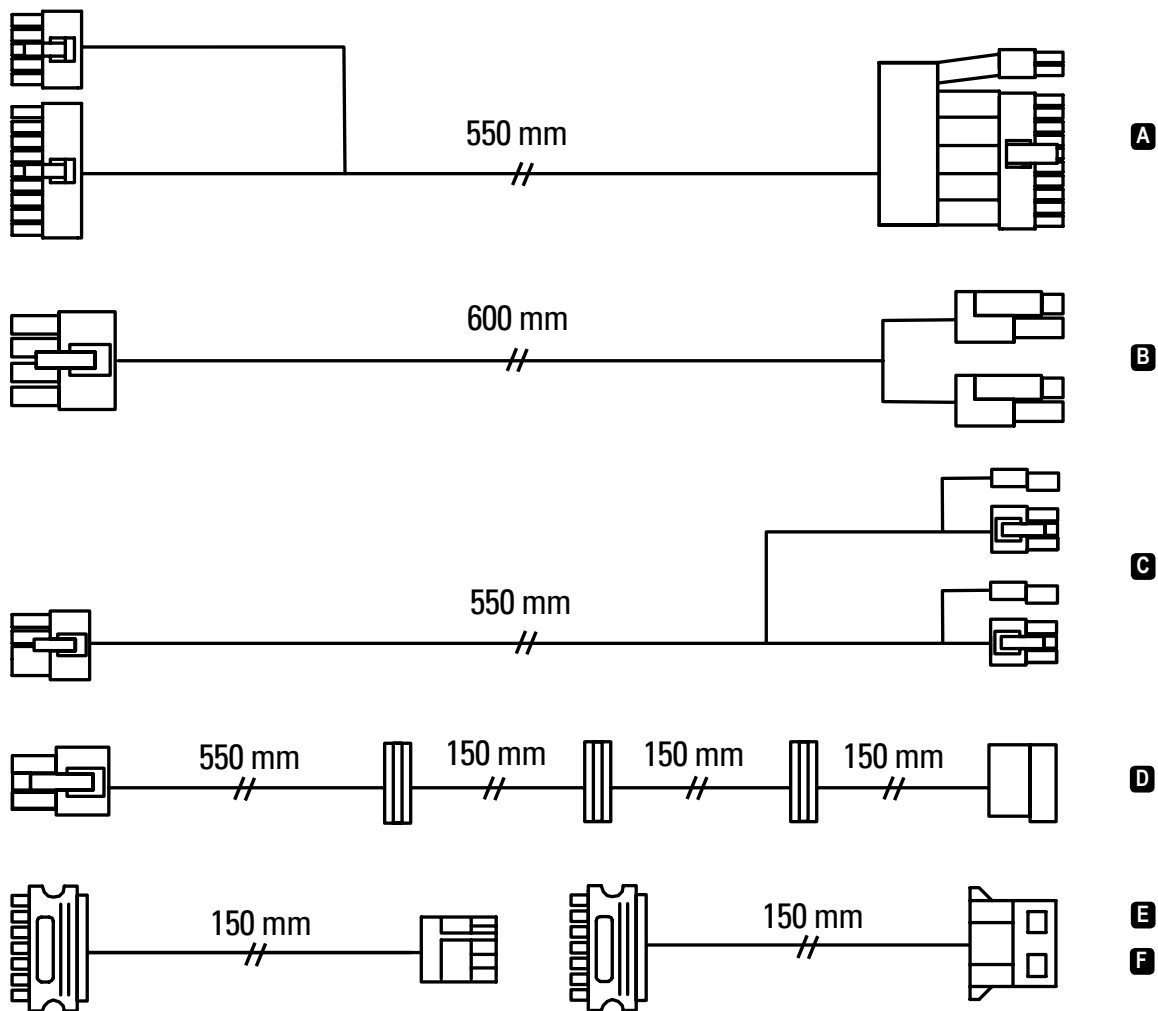
- A** 2 разъема для 24-контактного разъема. Разъем материнской платы (M / B)
- B** 2 разъема для 4+4-контактный разъем. Разъем (CPU)
- C** 2 разъема для 6+2-контактного разъема PCIe (PCI-E)
- D** 3 разъема для SATA (IDE / SATA)

*\* Два разъема для двух 4+4-контактных разъемов процессора гарантируют 100% совместимость с процессорами AMD RYZEN.*



## 5. Схема кабельных соединений

SilentStorm Cool Zero поставляется с рядом модульных ленточных кабелей со следующими разъемами:



- A** 1x кабель с 24-контактным разъемом материнской платы
- B** 2x кабеля с 1x 4+4-контактным разъемом для процессора
- C** 2x кабеля каждый с 2x 6+2-контактными разъемами PCIe
- D** 3 кабеля каждый с 4 разъемами SATA
- E** 1x переходной кабель (от SATA к дискете)
- F** 2x переходный кабель (SATA к IDE)

*Обратите внимание: убедитесь, что используется только поставляемый комплект модульных кабелей! Использование других кабелей (например, более старых кабелей питания от Sharkoon или кабелей других производителей) может привести к повреждению устройства.*





### 6.1 Подключение материнской платы и видеокарты

1. Подсоедините кабель с 24-контактным разъемом материнской платы к соответствующим разъемам на блоке питания и к соответствующим разъемам на материнской плате.
2. Если ваша материнская плата имеет дополнительное 4-контактное / 4+4-контактное соединение с процессором, подключите ее к разъему материнской платы и к источнику питания.

*Обратите внимание:* тип подключения на материнской плате зависит от производителя и поэтому может отличаться. Для получения дополнительной информации обратитесь к руководству вашей материнской платы.

3. Если вашей видеокарте PCIe требуется дополнительное питание, подключите 6-контактный или 6+2-контактный кабель PCIe к источнику питания, чтобы обеспечить стабильный электрический ток для вашей видеокарты.

### 6.2 Подключение дисков и других периферийных устройств

Подключите диски и периферийные устройства к источнику питания. Для устройств с IDE или гибкими дисками используйте соответствующие прилагаемые адаптеры. Таким образом, подключение питания IDE может быть обеспечено от любого из 12 разъемов SATA.

*Обратите внимание:* изучите руководство ваших дисков и периферийных устройств, если возникнут вопросы.

### 6.3 Проверка всех подключений

Сначала убедитесь, что все устройства подключены правильно. Закройте корпус ПК. Затем подключите шнур питания к источнику питания и к сетевой розетке. Затем включите электропитание с помощью выключателя на задней панели устройства. На этом установка завершена.

*Обратите внимание:* кабельные разъемы предназначены для предотвращения неправильного подключения. Если разъем не подходит к разъему на материнской плате, приводе или периферийном устройстве, проверьте, есть ли соединитель и разъем подключаются в правильной ориентации. Не пытайтесь протолкнуть разъем в гнездо, используя неправильное выравнивание, и не изменяйте компоненты, в противном случае блок питания и ваше оборудование будут повреждены. Гарантия SHARKOON не распространяется на повреждения, вызванные неправильным обращением.



## 7. Гибкая система охлаждения



SilentStorm Cool Zero оснащен двумя функциями для гибкой настройки режима охлаждения, которые описаны ниже. На задней панели источника питания обе функции могут быть включены или выключены с помощью двух отдельных переключателей.

### 7.1 Режим нулевой скорости вращения

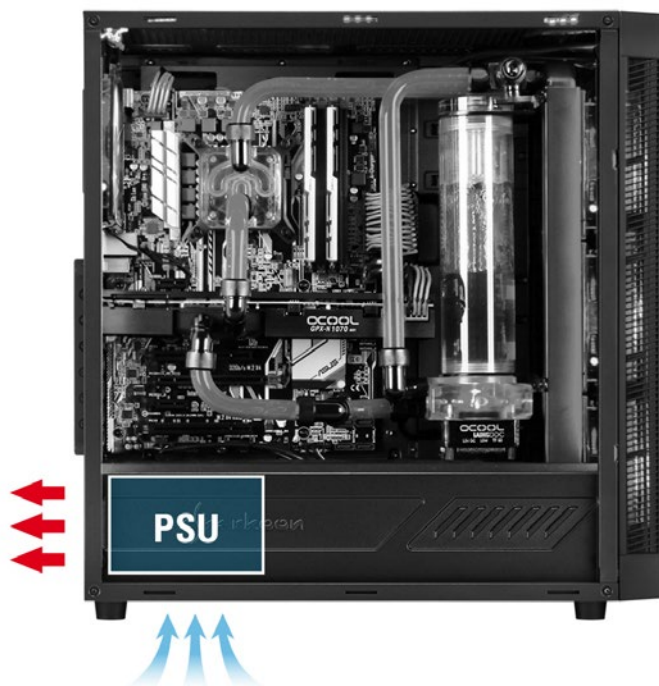
когда включен режим нулевой скорости вращения, вращение вентилятора останавливается при низких и средних нагрузках для обеспечения бесшумной работы. Когда нагрузка на систему увеличивается, вентилятор автоматически включится снова, чтобы достаточно охладить источник питания. Когда режим выключен, вентилятор работает непрерывно на низкой скорости, чтобы обеспечить постоянный поток воздуха.

### 7.2 Режим задержки вентилятора

когда активирован режим задержки вентилятора, вентилятор блока питания продолжает работать в течение 60 секунд с постоянной скоростью после выключения системы. В результате избегаются горячие точки, а остаточное тепло выводится из системы. Кроме того, это увеличивает срок службы установленных компонентов.

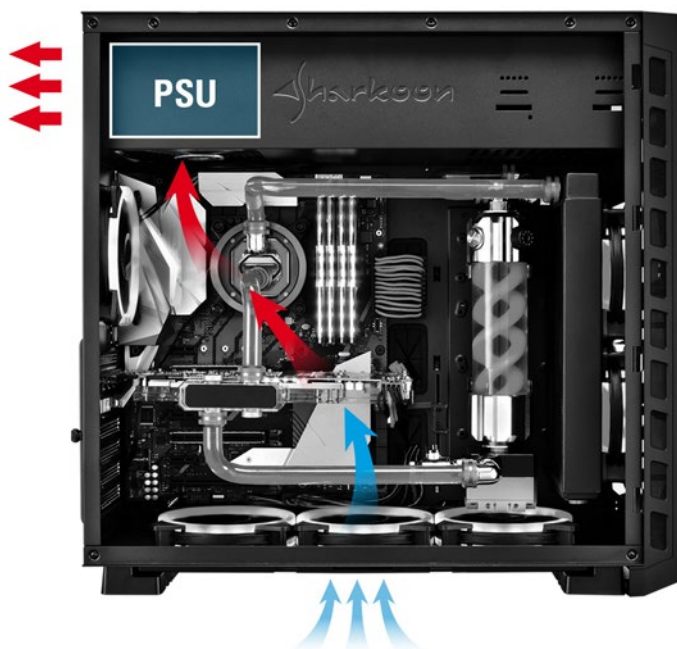


## 8. Различные варианты установки



### 8.1 Блок питания в нижней части корпуса

Холодный воздух поступает из-под днища корпуса и перемещается к задней части корпуса в качестве отработанного тепла. Циркуляция воздуха в источнике питания в значительной степени отделена от циркуляции воздуха в остальной части корпуса. Здесь особенно рекомендуется использовать режим с нулевой скоростью вращения, поскольку воздухозаборник необходим только для охлаждения источника питания, и вращение вентилятора может быть остановлено для бесшумной работы в течение более длительных периодов. При необходимости режим задержки вентилятора обеспечивает дополнительное рассеивание тепла от источника питания при выключении системы.



### 8.2 Блок питания в верхней части корпуса

теплый воздух поступает изнутри корпуса и транспортируется к задней части корпуса. Циркуляция воздуха в блоке питания сочетается с циркуляцией воздуха в остальной части корпуса. Когда режим Zero RPM выключен, обеспечивается циркуляция воздуха в верхней части корпуса, эффективно охлаждающие регуляторы напряжения систем водяного охлаждения. Поскольку уровень нагрева во всем корпусе постоянно повышается, особенно рекомендуется использовать режим задержки вентилятора. Это помогает защитить все установленные компоненты и увеличить срок их службы.



## 9. Устранение неполадок

**Если блок питания не работает должным образом, проверьте следующие пункты:**

1. Правильно ли шнур питания подключен к сетевой розетке и разъему блока питания?
2. Убедитесь, что выключатель находится в положении «I».
3. Убедитесь, что 24-контактный разъем материнской платы и 4+4-контактный разъем ЦП правильно подключены к материнской плате.
4. Проверьте, надежно ли подключены кабели к разъемам периферийных устройств.
5. Выньте вилку из розетки и оставьте блок питания без питания примерно на 10 минут. Это приведет к сбросу защитных цепей.

*Если система по-прежнему не работает, пожалуйста, свяжитесь с [support@sharkoon.com](mailto:support@sharkoon.com).*



В случае потери данных, в частности по причине не правильной эксплуатации, Sharkoon не несет ответственности. Все названные продукты и описания являются товарными знаками и/или зарегистрированными товарными знаками соответствующих производителей и принимаются в качестве защищенных

Как продолжение политики улучшения продукта в Sharkoon, дизайн и технические характеристики могут быть изменены без предварительного уведомления. Национальные спецификации продукта могут отличаться.

Все права, особенно на перевод, перепечатку, снятие копий, воспроизведение путем копирования и иных подобных средств, защищены. Нарушения приведут к компенсации. Все права защищены, особенно право на получение патента и исключительное право на изобретение. Предоставляются средства доставки и технические изменения.

### Утилизация старых продуктов

Ваш продукт разработан и изготовлен из высококачественных материалов и компонентов, которые могут быть переработаны и использованы повторно.



Когда этот символ перекрещенного мусорного контейнера прикрепляется к изделию, это означает, что продукт защищен Европейской директивой 2012/19 / EU.

Пожалуйста, будьте внимательны к местной раздельной системе сбора электрических и электронных продуктов. Пожалуйста, действуйте в соответствии с вашими местными правилами и не утилизируйте старую электронную с обычными бытовыми отходами.

Правильная утилизация вашей старой техники поможет предотвратить потенциальные негативные последствия для окружающей среды и здоровья человека.

**Sharkoon Technologies GmbH**  
Grüninger Weg 48  
35415 Pohlheim  
Germany

© Sharkoon Technologies 2019

