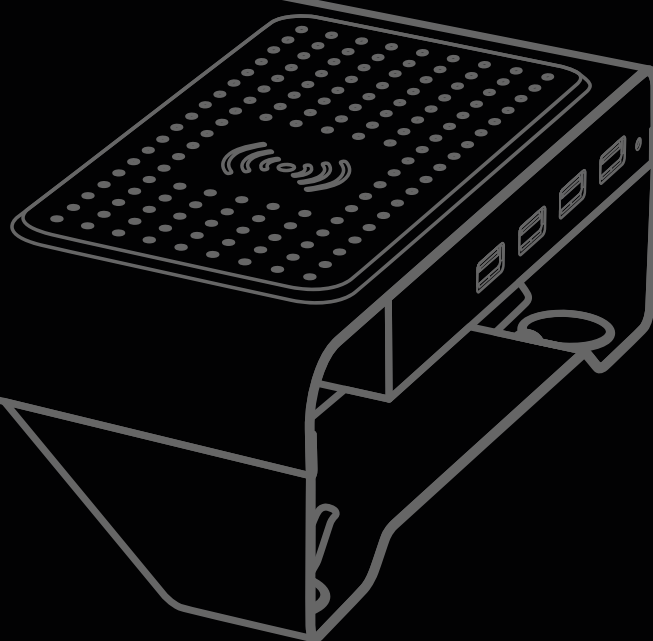




# Monitor Stand POWER

MANUALE DELL'UTENTE



# 1. Specifiche tecniche

## 1.1 Generale

Materiale	Acciaio
Spessore del materiale	1,3 mm
Piedini antiscivolo	✓
Colore versioni	Nero, Grigio
Carico massimo	20 kg
Peso	1,4 kg
Dimensioni (L x P x A)	580 x 190 x 73 mm
Altezza massima della tastiera	4,6 cm
Lunghezza massima tastiera	44 cm

## 1.2 Hub USB

Interfacce	4x USB 3.0
Velocità massima trasferimento dati	5 Gbit/s
Lunghezza cavo	110 cm
Sistemi operativi supportati	Windows, macOS, Linux

## 1.3 Ricarica wireless

Materiale della superficie	Gommato
Potenza di ingresso	5 V / 2 A
Potenza di uscita	5 V / 1 A
Rilevamento di oggetti d'interferenza	✓

## 1.4 Contenuto della confezione

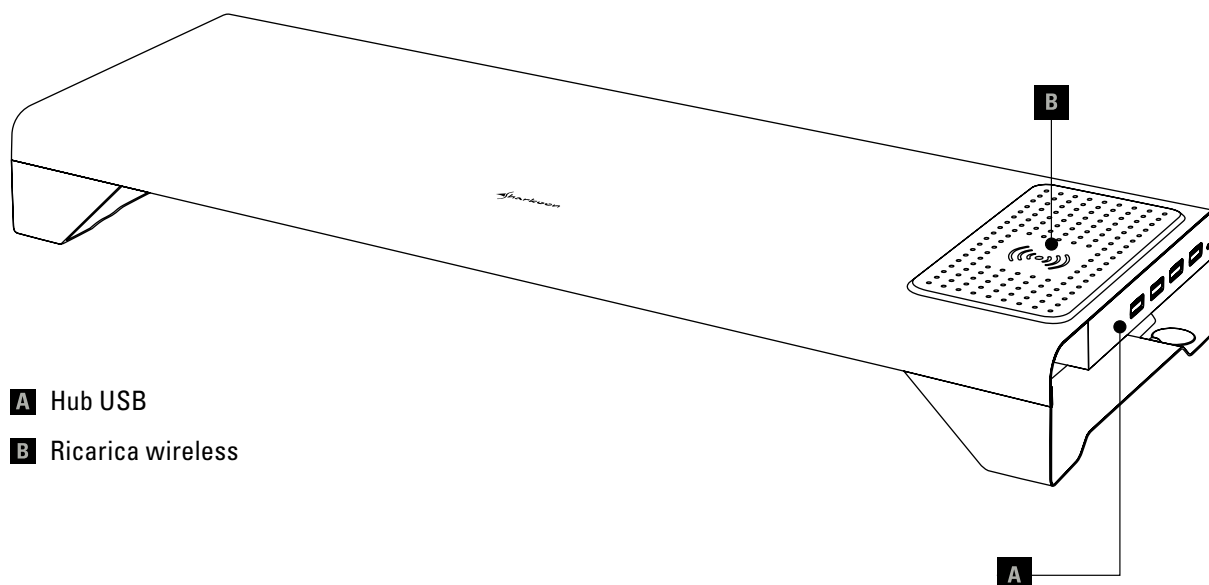
- Monitor Stand POWER
- Manuale dell'utente
- Cavo USB 3.0 (Connettore tipo A a Connettore Micro-B)
- Alimentatore



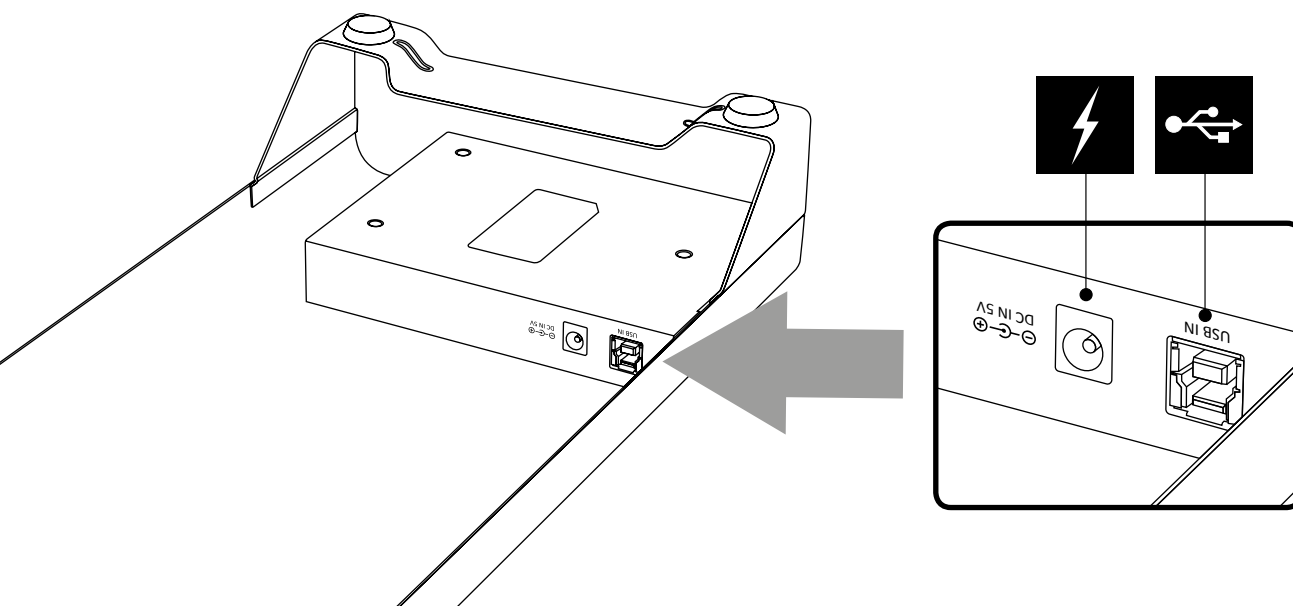
## 2. Istruzioni di sicurezza

- A) Per evitare danni, non collocare più di 20 kg totali sul supporto del monitor.
- B) Assicurarsi che monitor, notebook, MacBook o iMac siano posizionati centralmente sul Monitor Stand POWER.
- C) Non cercare di riparare il prodotto da soli! In caso di problemi con questo dispositivo, contattare il nostro supporto tecnico all'indirizzo [support@sharkoon.com](mailto:support@sharkoon.com).
- D) Tenere il prodotto lontano da fonti di calore e oggetti magnetici.
- E) Non esporre il supporto del monitor all'acqua o all'umidità.
- F) La temperatura di funzionamento non deve superare i 40 ° C durante l'uso.

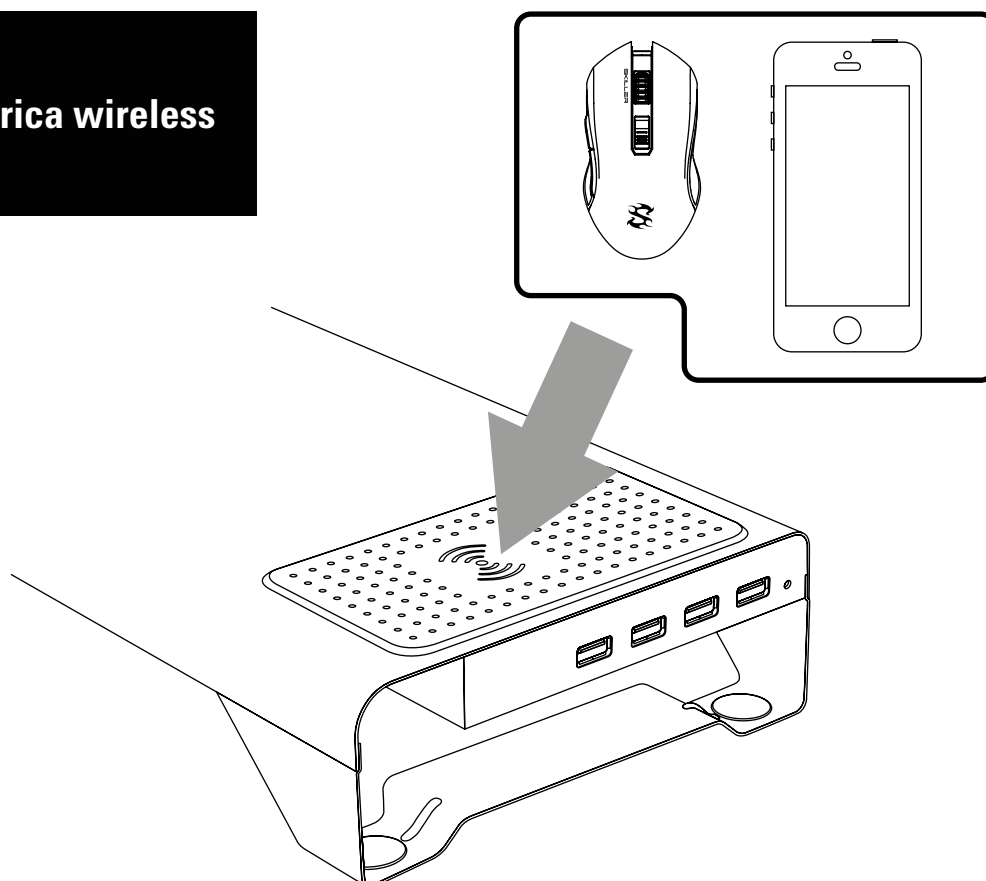
## 3. Panoramica



## 4. Alimentazione / Connessione al Pc



## 5. Ricarica wireless



Per la ricarica wireless dei dispositivi compatibili, come mouse o smartphone, posizionare il relativo dispositivo centrato sul caricatore wireless. Il processo di ricarica dovrebbe iniziare automaticamente. In caso contrario, assicurarsi che non vi siano oggetti d'interferenza, come ad esempio custodie per smartphone, tra il caricabatterie e il dispositivo.



Per potenziali perdite dei dati, in particolare a causa di un trattamento inappropriato, Sharkoon non si assume alcuna responsabilità in merito.

Tutti i prodotti e le descrizioni riportate sono marchi e/o marchi registrati dei rispettivi produttori e vengono accettati come protetti.

Come parte della politica di miglioramento del prodotto di Sharkoon, i prodotti sono soggetti a cambi del Design e le specifiche sono soggette a modifiche senza preavviso. Le specifiche possono variare nei diversi paesi.

Tutti i diritti sono riservati in particolare (anche per gli estratti) per traduzioni, ristampe, riproduzione tramite copia e metodi simili. I trasgressori sono passibili di risarcimento danni. Tutti i diritti sono riservati, in particolare per la concessione di brevetti o di registrazione. Disponibilità e modifiche tecniche sono riservate.

### Smaltimento vecchio dispositivo

Il prodotto è stato progettato e realizzato con materiali e componenti che possono essere riciclati e riutilizzati di alta qualità.



Questo simbolo (bidone ruote) sul dispositivo, significa che per questo vale la direttiva europea 2012/19/ EU.

La preghiamo di informarsi sulle modalità di raccolta differenziata di apparecchiature elettriche ed elettroniche nel Suo paese.

Siate sicuri di fare riferimento alle leggi in vigore nel vostro paese e non gettare i vecchi prodotti nei normali rifiuti domestici. Il corretto smaltimento dei vecchi dispositivi, contribuisce a prevenire l'ambiente e le persone da possibili conseguenze negative.

#### **Sharkoon Technologies GmbH**

Grüninger Weg 48  
35415 Pohlheim  
Germany

© **Sharkoon Technologies 2019**

[www.sharkoon.com](http://www.sharkoon.com)

